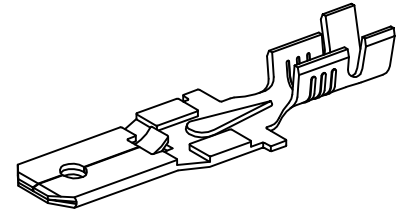
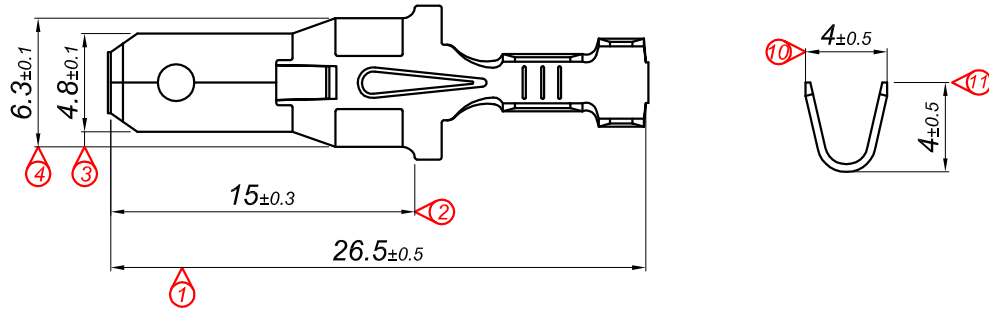
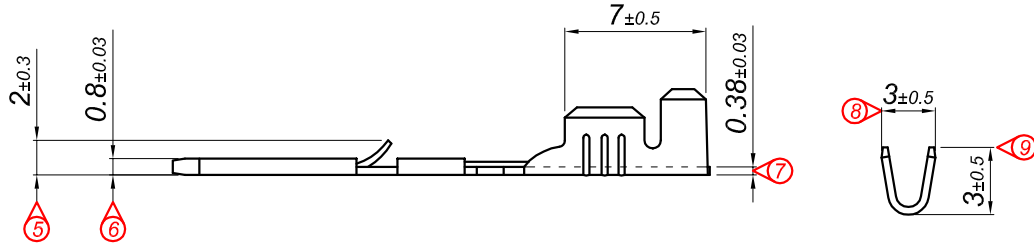


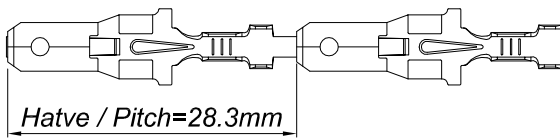
PARÇA KODU PART CODE	PARÇA ADI PART NAME	s ÖLÇÜSÜ (KALINLIK) s MEASURE (THICKNESS)	Malzeme Material	Kaplama / Coating		
				SN	AG	Nİ
TE 2348 DP	UZUN ERKEK FİŞ 4.8 =DP=	-----	(CuZn30) Pirinç / Brass	-	-	-
TE 2348 RP	UZUN ERKEK FİŞ 4.8 =RP=	-----	(CuZn30) Pirinç / Brass	-	-	-
TE 2348 RPK	UZUN ERKEK FİŞ 4.8 =RPK=	-----	(CuZn30) Pirinç / Brass	+	-	-



Perspektif
Perspective

Kalıp çıkış yönü
Mold output direction


Makara açılım yönü
Reel opening direction



Ölçek
Scale : 1.5 / 1

Kablo Kesiti
Wire Section : 0.50 - 1.50 mm²

Resim üzerinden ölçü almayınız
do not measure on drawing

Tarih / Date	17.11.2012	İmza / Signature	Ölçek / Scale			
Çizen / Desing	M.Yağcı		3 / 1			
Onay / Approval	S.Gölcük		No		Değişiklik / Revision	Tarih/Date
	Parça Adı: Part Name	UZUN ERKEK FİŞ 4.8			Parça Kodu: Part Code	TE 2348